

# Tänzerwalzenpotentiometer Serie DP-1

Abmessungen:

IMPROVED SOLUTIONS

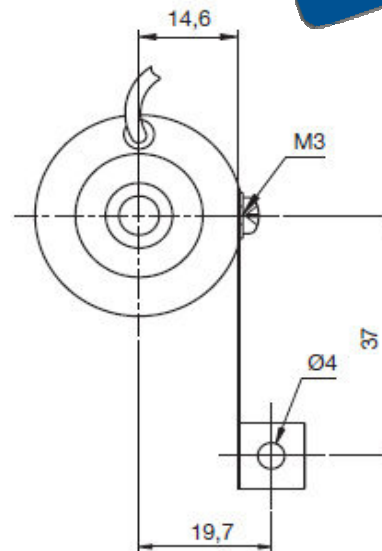
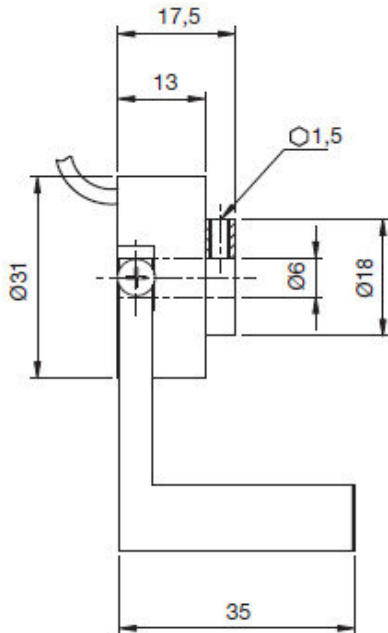
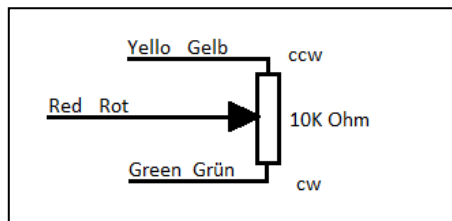


Diagramm:



Technische Daten:

**Elektrisch**

Anschlusswiderstand R .....	10K OHM
Widerstandstoleranz .....	+/-20%
Linearität .....	+/-0.25%
Empf. Betriebsstrom im Schleiferkreis .....	< 1 µA
Maximaler Schleiferstrom im Störfall .....	10 mA
Belastung P .....	0.5W/40°C
Maximale Anschlußspannung .....	U <sub>max</sub> = √P×R
Spannungsfestigkeit .....	1000 V AC/1 min
Isolationswiderstand .....	10 G OHM bei 500 V DC
Elektr. Drehwinkel .....	354°
Drehmoment .....	≤ 0.5 Ncm
Max. Verstellgeschw. in U/S .....	1400

**Mechanisch**

Standard-Wellen .....	Ø 6 mm
Bohrungen .....	ISO H9
Wiederholgenauigkeit .....	0.1°
Achsalbelastung .....	Max. 30N
Befestigungsart .....	1 Inbusfeststellschraube
Lebensdauer .....	5.000.000 Zyklen
Mech. Drehwinkel .....	durchdrehb.

**Umgebungsbedingungen**

Lagertemperatur .....	-25°C + 105°C
Betriebstemperatur .....	-25°C + 75°C
Schutzart .....	IP 65
Vibration .....	10 G. 30 - 500 Hz 0.75 mm

**Material**

Gehäuse .....	Aluminium eloxiert
Kabel .....	1 m PUR 3 x 0.14 mm2

**Können wir noch etwas für Sie tun?**

Sie benötigen eine individuelle Beratung oder weitere Informationen zu unseren Produkten? Wir sind für Sie da – Anruf genügt!

we-ma-co GmbH  
Siemensstraße 3  
D - 48683 Ahaus

T 02561/865945 - 0  
F 02561/865945 - 5  
E info@we-ma-co.de