

# Bahnspannungsregelung Serie OWC-300

IMPROVED SOLUTIONS



Die **Bahnspannungsregler der Serie OWC-300** gehören zur neuesten Generation unserer digitalen Bahnspannungsregelungen.

- ✓ Leistungsstarker 32 Bit - Regler in aktuellem Industriedesign
- ✓ Flexible und leistungsstarke Lösungen für Maschinenbauer und Endanwender
- ✓ Standard Modbus (RTU) - Schnittstelle zur einfachen Integration in vorhandene SPS
- ✓ Teach-In Funktionen für optimales und einfaches Setup – “Plug & Play”
- ✓ 4,3" TFT 256 - Farbmonitor (480 x 272 Pixel) mit Touch-Screen
- ✓ Ausführung mit Gehäuse sowie Einbauversion (Platine) verfügbar
- ✓ Regelung entspricht CE und UL Vorgaben
- ✓ Umfassende Palette von Zubehör zur Optimierung der Bahnspannungsregelung OWC-300
- ✓ Hervorragendes Preis- / Leistungsverhältnis

## Können wir noch etwas für Sie tun?

Sie benötigen eine individuelle Beratung oder weitere Informationen zu unseren Produkten? Wir sind für Sie da – Anruf genügt!

we-ma-co GmbH  
Siemensstraße 3  
D-48683 Ahaus

T 02561/865945-0  
F 02561/865945-5  
E info@we-ma-co.de

## Typische Anwendungen:

### Abrollung mit offenem Regelkreis

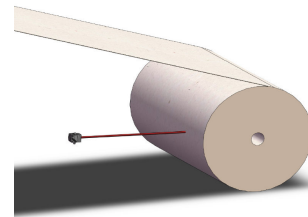
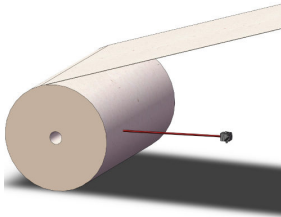
- Bremsen-Steuerung
- Bis max. 6-stufige Kapazitätsanpassung
- Durchmesserberechnung
- Start/Stop Funktion

### Regelung Typ OWC-310

- Laser-Sensor
- Ultraschall-Sensor
- Näherungssensoren

### Aufwicklung mit offenem Regelkreis

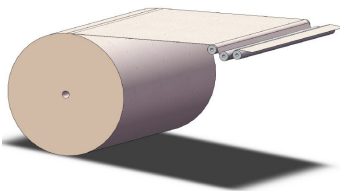
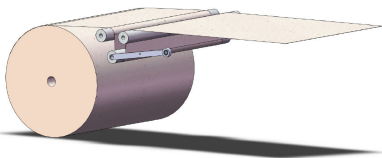
- Steuerung vorhandener Antriebe
- Steuerung von Kupplungen
- Massenträgheitskompensation
- Bahnzugrücknahmefaktor



### Tänzerregelung Typ OWC-320

#### Abrollung mit geschlossenem Regelkreis

- Sensor für Tänzerarm
- Bis max. 6-stufige Kapazitätsanpassung
- Geregelter Schnellhalt
- Progressive PID Regelung



OWB Bremsen



OWL Messdosen



OWP I/P-Wandler

### Abrollung mit geschlossenem Regelkreis

- Durchmesserberechnung
- Dynamische PI Regelung
- Bremsen-Regelung
- Start/Stop Funktion

### Messdosen-Regelung Typ OWC-330

- Kraftmessdosen
- Näherungssensoren
- Eingang Bahngeschwindigkeit

### Aufwicklung mit geschlossenem Regelkreis

- Regelung vorhandener Antriebe
- Regelung von Kupplungen
- Massenträgheitskompensation
- Bahnzugrücknahmefaktor

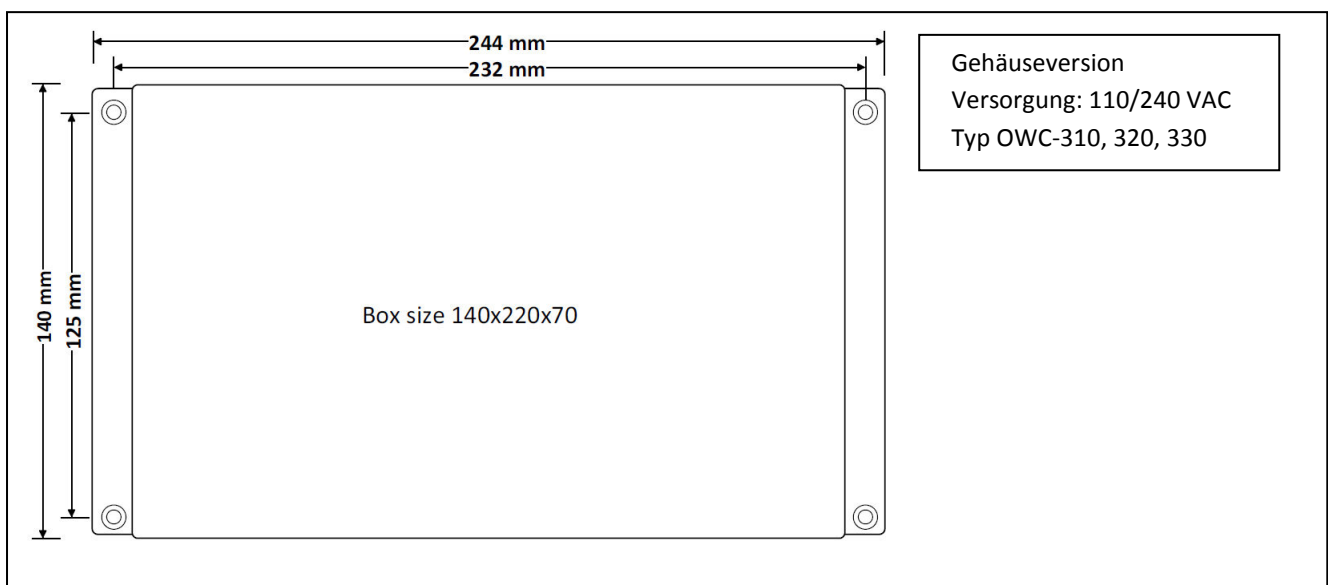
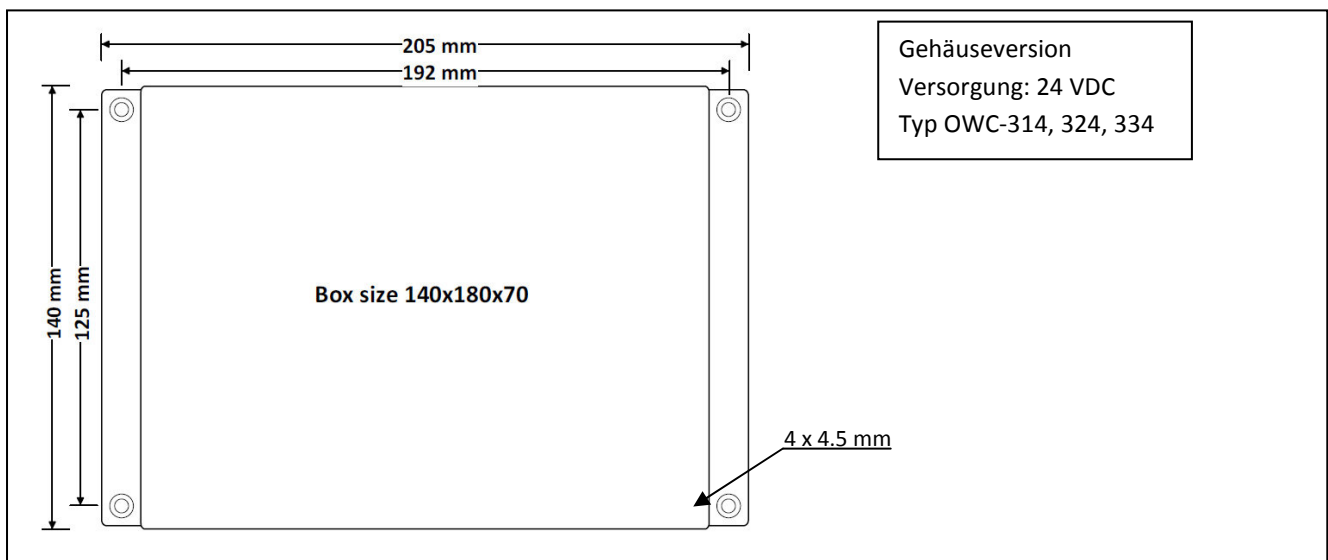
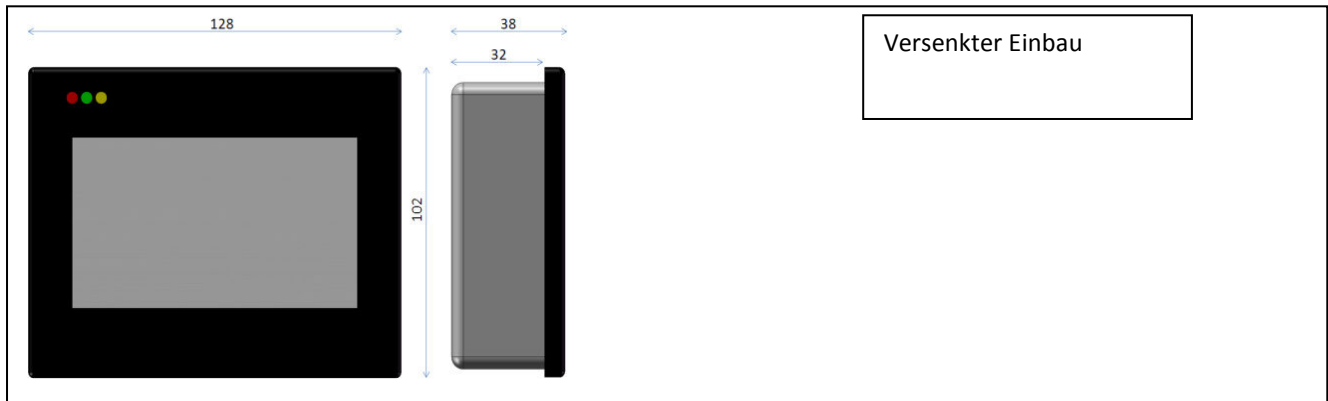
### Können wir noch etwas für Sie tun?

Sie benötigen eine individuelle Beratung oder weitere Informationen zu unseren Produkten? Wir sind für Sie da – Anruf genügt!

we-ma-co GmbH  
Siemensstraße 3  
D-48683 Ahaus

T 02561/865945-0  
F 02561/865945-5  
E info@we-ma-co.de

## Abmessungen:



### Können wir noch etwas für Sie tun?

Sie benötigen eine individuelle Beratung oder weitere Informationen zu unseren Produkten? Wir sind für Sie da – Anruf genügt!

we-ma-co GmbH  
Siemensstraße 3  
D-48683 Ahaus

T 02561/865945-0  
F 02561/865945-5  
E info@we-ma-co.de

## Technische Daten:

### OWC-300 Bahnspannungsregelung

Analoge I/O.....3xIN; 2xOUT  
 Digitale I/O.....6xIN; 6xOUT  
 Versorgung Kraftmessdosen.....5 VDC / 10 VDC  
 Eingangssignal / Bereiche.....10, 20, 40, 80 und 300 mV  
 A/D Konverter.....24-Bit Auflösung / 1,2kHz  
 Ausgangssignal Regler.....0-10 VDC / 4-20 mA  
 Zykluszeit Prozessor.....1 ms  
 Kommunikation / Interface.....Modbus  
 Stromversorgung.....24VDC / 110VAC / 240VAC  
 Temperaturbereich (Betrieb).....0 bis 50°C  
 Schutzart.....IP54  
 Gewicht.....1,5 Kg

### OWC-HMI10 Bedienpanel

Bedienfeld..... 4,3" TFT 256 - Farbmonitor (480 x 272 Pixel)  
 Stromversorgung.....24 VDC nominell (15-30 VDC @ 150 mA)  
 Installationskategorie.....II (IEC 664)  
 Störsicherheit.....EN 50082-2 industriell  
 Störemission.....EN 50081-1  
 Temperaturbereich (Betrieb).....0 bis 50° C  
 Temperaturbereich (Lagerung) ,.....-10 bis 80° C  
 Brandschutzklasse.....94 VO  
 Schutzart.....IP54  
 Erreicht die Industrienormen EN 60204 und UL 508

### Auftragsinformationen für OWC-300 Bahnspannungsregler:

<u>Typ</u>	<u>Beschreibung</u>	<u>Artikel Nr.</u>	<u>Auftrag</u> <input type="checkbox"/>
<b>Regler</b>			
OWC-310	Regler / offener Regelkreis (110/240 VAC)	33100100	<input type="checkbox"/>
	Regler / offener Regelkreis (24 VDC)	33140100	<input type="checkbox"/>
OWC-320	Tänzerregelung (110/240 VAC)	33200100	<input type="checkbox"/>
	Tänzerregelung (24 VDC)	33240100	<input type="checkbox"/>
OWC-330	Kraftmessdosenregelung (110/240 VAC)	33300100	<input type="checkbox"/>
	Kraftmessdosenregelung (24 VDC)	33340100	<input type="checkbox"/>
<hr/>			
<b>Reglerkarten</b>			
OWC-310P	Platine offener Regelkreis (24 VDC)	33000100	<input type="checkbox"/>
OWC-320P	Platine Tänzerregelung (24 VDC)	33000200	<input type="checkbox"/>
OWC-330P	Platine Kraftmessdosenregelung (24 VDC)	33000300	<input type="checkbox"/>
<hr/>			
<b>Zubehör:</b>			
OWC-HMI10	Bedienpanel / Touch Screen (480 x 272 Pixel)	90003005	<input type="checkbox"/>
OWP-120	I/P-Wandler (4-20mA, 0-6 bar) für Bremsen/Kupplungen	41200100	<input type="checkbox"/>
	Kabel Std. 5m/4-polig mit 2 Steckern (gerade + 90°)	90080011	<input type="checkbox"/>
OWP-220	Pneumatik-Interface Box, (4-20mA, 0-6 bar)	42200100	<input type="checkbox"/>
	Kabel Std. 5m/4-polig mit 2 Steckern (gerade)	90080012	<input type="checkbox"/>
	Kabel Std. 10m/4-polig mit 2 Steckern (gerade)	90080013	<input type="checkbox"/>

### Können wir noch etwas für Sie tun?

Sie benötigen eine individuelle Beratung oder weitere Informationen zu unseren Produkten? Wir sind für Sie da – Anruf genügt!

we-ma-co GmbH  
Siemensstraße 3  
D - 48683 Ahaus

T 02561/865945-0  
F 02561/865945-5  
E info@we-ma-co.de