

Drehmoment - Spannköpfe



Diese mechanischen Spannköpfe werden über den Bahnzug aktiviert und können problemlos an achslosen Abrollern und Aufwicklern eingesetzt werden. Aufgrund Ihres Aufbaus können die Expansionseinheiten extrem schnell ausgetauscht werden. Die Expansionseinheiten bestehen aus einem Expansionskorb mit darin verankerten Expansionselementen. Der Außendurchmesser der jeweiligen Expansionseinheit entspricht dem benötigten Hülseninnendurchmesser. Bei Verwendung verschiedener Hülseninnendurchmesser wird jeweils die entsprechende Expansionseinheit auf die Flansch-/Zapfeneinheit gesetzt.

Wir fertigen den Spannkopf, den Sie benötigen, nach Ihren Maßangaben.

Verringern Sie Stillstandzeiten – Spannköpfe nach dem Baukasten-System.

- ✓ Die mechanisch-zentrische Expansion erfolgt durch den Bahnzug – keine Luft oder Hydraulik notwendig
- ✓ Achsloses Wickeln
- ✓ Keine Mimik für den technischen Aufbau, die zu Blockierungen führt
- ✓ Konstante Expansionskraft über einen Expansionsdurchmesser von 10 mm
- ✓ Keine Beschädigungen der Hülsen im normalen Expansionsbetrieb
- ✓ Hülsenschonend durch reibschlüssigen Spannen der Hülsen
- ✓ Hülsendurchmesser ab 70 mm
- ✓ Nahezu alle gängigen Flanschbefestigungen möglich
- ✓ Einfacher Aufbau, dadurch wartungsarm bei minimalen Ersatzteilkosten
- ✓ Modulare Konstruktion, geeignet für verschiedene Hülseninnendurchmesser

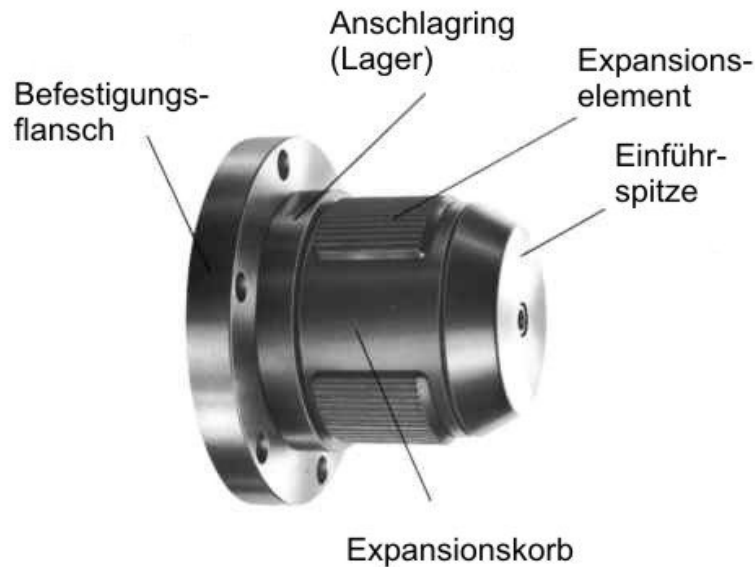
Können wir noch etwas für Sie tun?

Sie benötigen eine individuelle Beratung oder weitere Informationen zu unseren Produkten? Wir sind für Sie da – Anruf genügt!

we-ma-co GmbH
Siemensstraße 3
D-48683 Ahaus

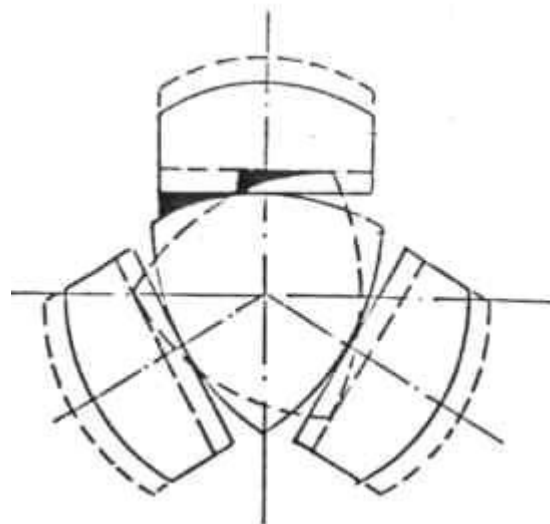
T 02561/865945-0
F 02561/865945-5
E info@we-ma-co.de

Aufbau



Funktion

- Die Expansion erfolgt durch Verdrehen der Flansch-/Zapfeneinheit gegenüber der Expansionseinheit.
- Die Expansionselemente gleiten auf der Zapfenkurve nach außen.
- Leichte Beweglichkeit des Expansionskorbes, der die Expansionselemente führt, wird durch beidseitige Lagerung des Korbes realisiert.
- Es besteht ein direkter Zusammenhang zwischen Expansionskraft und Bahnzug.



Können wir noch etwas für Sie tun?

Sie benötigen eine individuelle Beratung oder weitere Informationen zu unseren Produkten? Wir sind für Sie da – Anruf genügt!

we-ma-co GmbH
Siemensstraße 3
D-48683 Ahaus

T 02561/865945-0
F 02561/865945-5
E info@we-ma-co.de

Leistungstabelle

Expansionskorb- durchmesser	Polygon	Expansionsbereich in mm	max. Rollengewicht pro Abrollung in kg (2 Spanndorne)	max. übertragbares Drehmoment in Nm
70	50	68,5 - 78,5	4000	1150
76,2 (3")	50	74,5 - 84,5	4000	1150
76,2 (3")	55	74,5 - 84,5	6500	1150
100	50	99 - 109	4000	2500
100	55	99 - 109	6500	2500
100	70	99 - 109	8000	2500
120	50	119 - 129	4000	2500
120	55	119 - 129	6500	2500
120	70	119 - 129	8000	2500
127 (5")	50	125,5 - 135,5	4000	2500
127 (5")	55	125,5 - 135,5	6500	2500
127 (5")	70	125,5 - 135,5	8000	2500
150	50	148 - 158	4000	5000
150	55	148 - 158	6500	5000
150	70	148 - 158	8000	5000
150	90	148 - 158	12000	5000
152,4 (6")	50	151,9 - 161,9	4000	5000
152,4 (6")	55	151,9 - 161,9	6500	5000
152,4 (6")	70	151,9 - 161,9	8000	5000
152,4 (6")	90	151,9 - 161,9	12000	5000
200	50	199 - 209	4000	7500
200	55	199 - 209	6500	7500
200	70	199 - 209	8000	7500
200	90	199 - 209	12000	7500
203,2 (8")	50	201,5 - 211,5	4000	7500
203,2 (8")	55	201,5 - 211,5	6500	7500
203,2 (8")	70	201,5 - 211,5	8000	7500
203,2 (8")	90	201,5 - 211,5	12000	7500
300	50	299 - 309	4000	10000
300	55	299 - 309	6500	10000
300	70	299 - 309	8000	10000
300	90	299 - 309	12000	10000
304,8 (12")	50	303,3 - 313,3	4000	10000
304,8 (12")	55	303,3 - 313,3	6500	10000
304,8 (12")	70	303,3 - 313,3	8000	10000
304,8 (12")	90	303,3 - 313,3	12000	10000

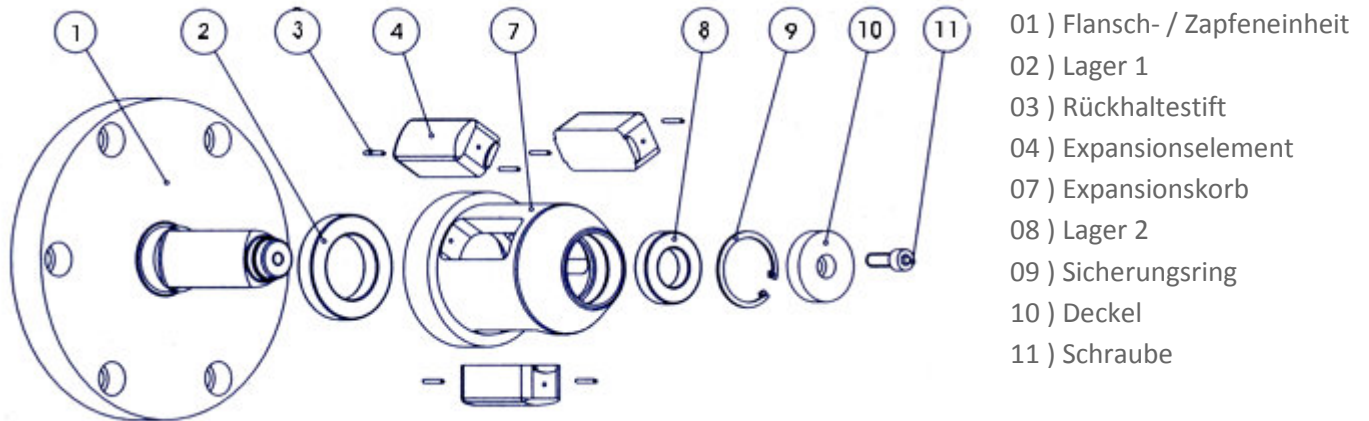
Können wir noch etwas für Sie tun?

Sie benötigen eine individuelle Beratung oder weitere Informationen zu unseren Produkten? Wir sind für Sie da – Anruf genügt!

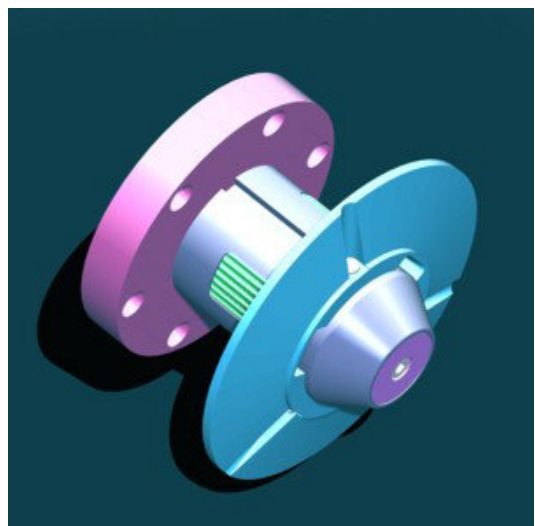
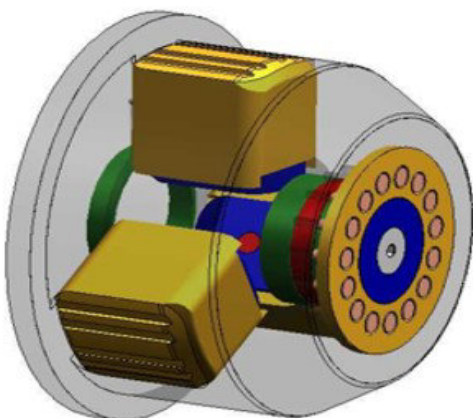
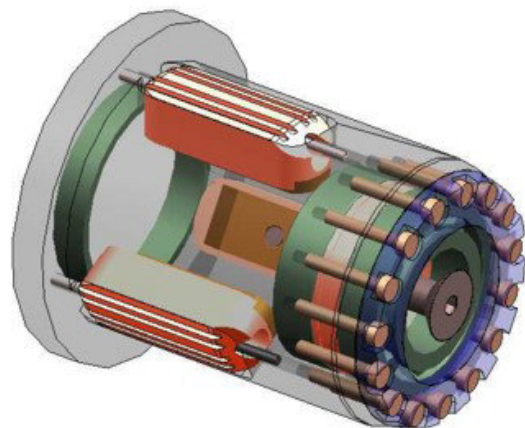
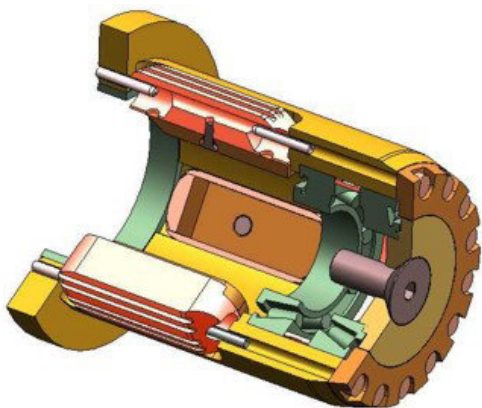
we-ma-co GmbH
Siemensstraße 3
D - 48683 Ahaus

T 02561 / 865945 - 0
F 02561 / 865945 - 5
E info@we-ma-co.de

Explosionsdarstellung



Beispiele für verschiedene, nach Kundenwünschen angefertigte Spannköpfe



Können wir noch etwas für Sie tun?

Sie benötigen eine individuelle Beratung oder weitere Informationen zu unseren Produkten? Wir sind für Sie da – Anruf genügt!

we-ma-co GmbH
Siemensstraße 3
D - 48683 Ahaus

T 02561 / 865 945 - 0
F 02561 / 865 945 - 5
E info@we-ma-co.de