

## Friktionsmodule

IMPROVED SOLUTIONS



Die Friktionsmodule sind ein wichtiger Bestandteil unserer unterschiedlichen Pneumatik-Bremsen und Kupplungen. Aufgrund ihrer Abmessungen lassen sie sich außerdem in Verbindung mit Bremsen einiger anderer Hersteller verwenden.

Neben einer breiten Palette von Standardmodulen bieten wir Ihnen auch kundenspezifische Sonderlösungen an. Um Wartungskosten zu minimieren, lassen sich die Module sehr einfach in ihre Einzelteile zerlegen. Dies ermöglicht den Austausch einzelner Verschleiß- und Kleinteile.

### Können wir noch etwas für Sie tun?

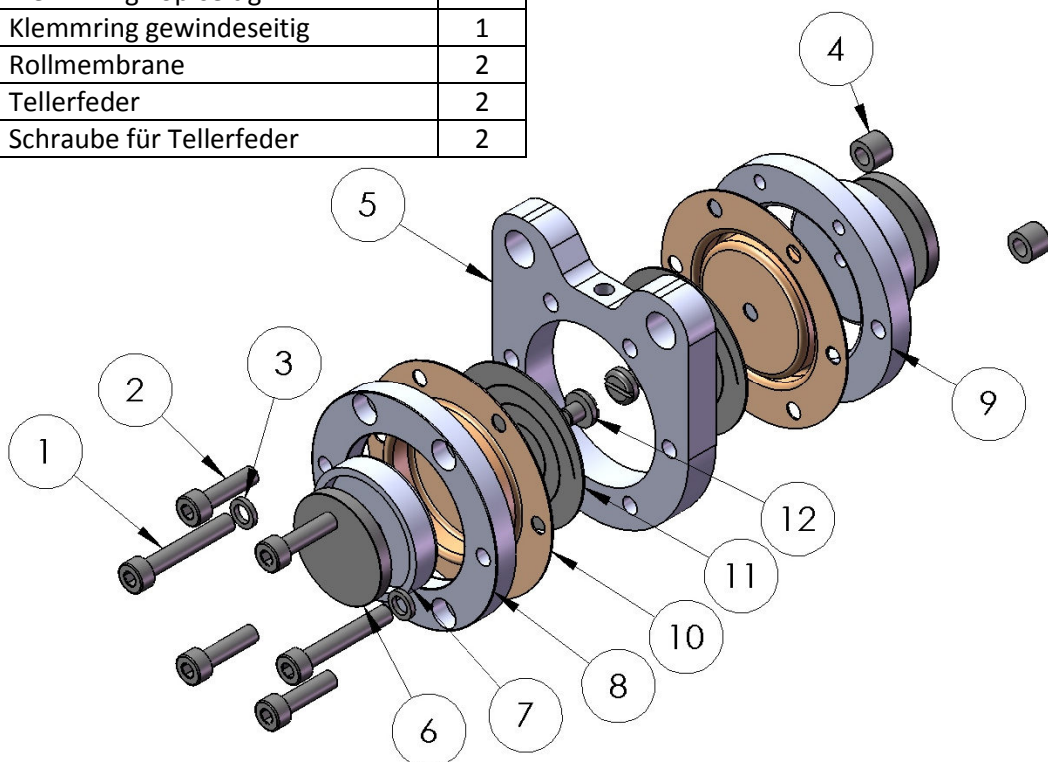
Sie benötigen eine individuelle Beratung oder weitere Informationen zu unseren Produkten? Wir sind für Sie da – Anruf genügt!

we-ma-co GmbH  
Siemensstraße 3  
D-48683 Ahaus

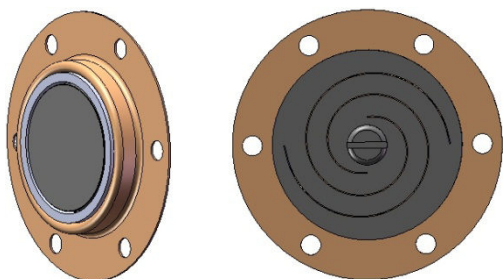
T 02561/865945-0  
F 02561/865945-5  
E [info@we-ma-co.de](mailto:info@we-ma-co.de)

## Friktionsmodule für Bremse Typ OWB-140 bis OWB-240

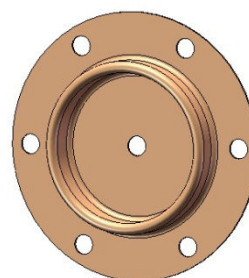
Pos.	Bezeichnung	Anz.
1	Schraube für Haltebolzen M4 x 25	2
2	Montageschraube M4 x 15	4
3	Unterlegscheibe $\varnothing 6,7 \times \varnothing 4,3 \times 1,2$	2
4	Haltebolzen $\varnothing 7$	2
5	Zylindergehäuse	1
6	Magnet	2
7	Zylinder	2
8	Klemmring kopfseitig	1
9	Klemmring gewindeseitig	1
10	Rollmembrane	2
11	Tellerfeder	2
12	Schraube für Tellerfeder	2



### Ersatzteil: Membransatz für R-Modul



### Rollmembrane für R-Modul



Für dieses Frikionsmodul sind als Ersatzteile sowohl ein kompletter Membransatz als auch eine einzelne Rollmembrane erhältlich.

#### Können wir noch etwas für Sie tun?

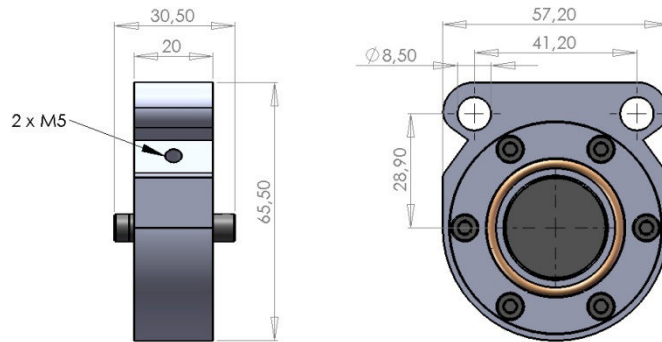
Sie benötigen eine individuelle Beratung oder weitere Informationen zu unseren Produkten? Wir sind für Sie da – Anruf genügt!

we-ma-co GmbH  
Siemensstraße 3  
D-48683 Ahaus

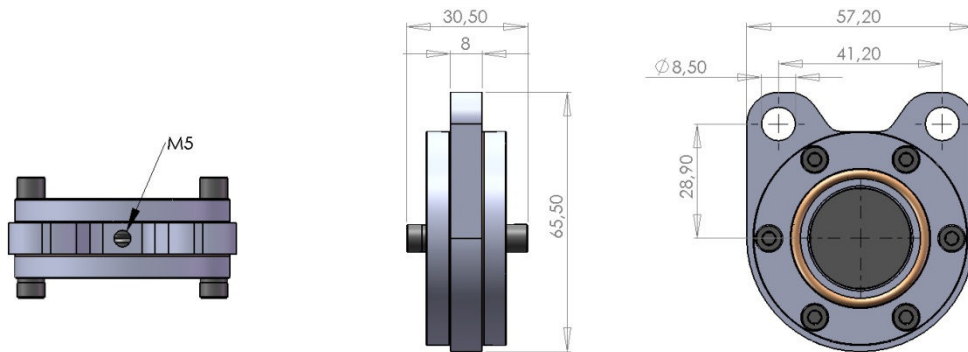
T 02561/865945-0  
F 02561/865945-5  
E info@we-ma-co.de

## Abmessungen

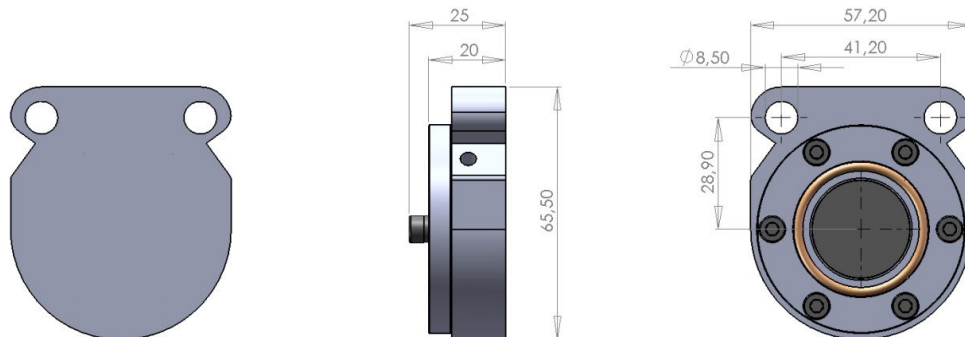
### R1-Modul



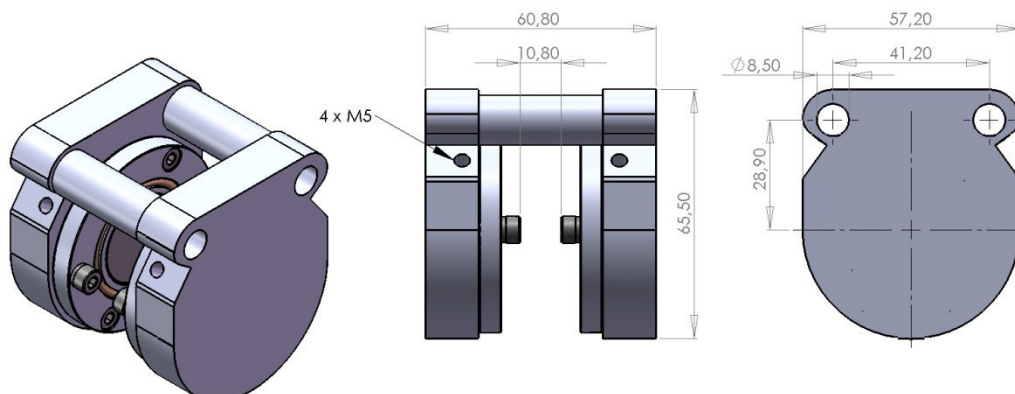
### R4-Modul



### RS-Modul



### RC-Modul



#### Können wir noch etwas für Sie tun?

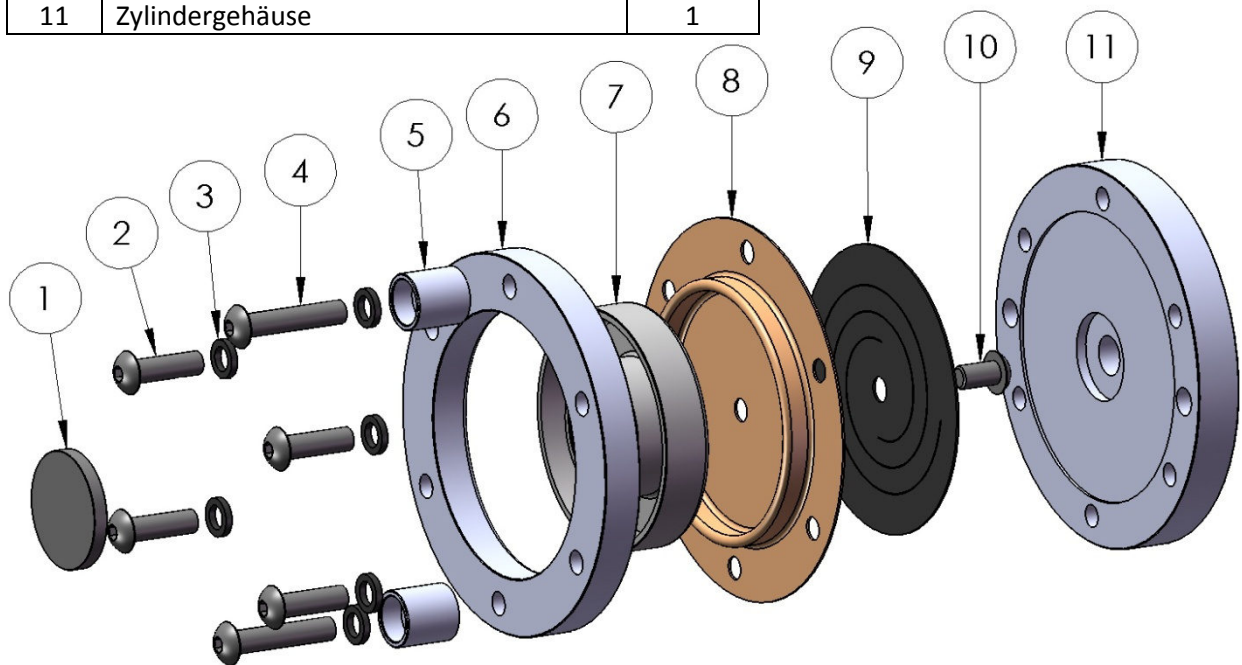
Sie benötigen eine individuelle Beratung oder weitere Informationen zu unseren Produkten? Wir sind für Sie da – Anruf genügt!

we-ma-co GmbH  
Siemensstraße 3  
D-48683 Ahaus

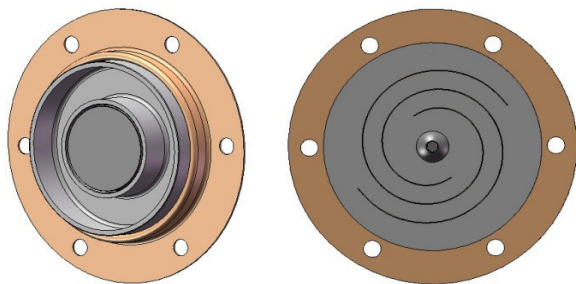
T 02561/865945-0  
F 02561/865945-5  
E info@we-ma-co.de

## Friktionsmodul für Bremse Typ OWB-250D bis OWB-350D

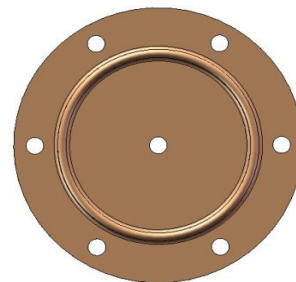
Pos.	Bezeichnung	Anz.
1	Magnet	1
2	Montageschraube	4
3	Unterlegscheibe	6
4	Schraube für Haltebolzen	2
5	Haltebolzen	2
6	Klemmring	1
7	Zylinder	1
8	Membrane	1
9	Tellerfeder	1
10	Schraube für Tellerfeder	1
11	Zylindergehäuse	1



Ersatzteil: Membransatz für S-Modul



Rollmembrane für S-Module



Für dieses Frikionsmodul sind als Ersatzteile sowohl ein kompletter Membransatz, als auch eine einzelne Rollmembrane erhältlich.

### Können wir noch etwas für Sie tun?

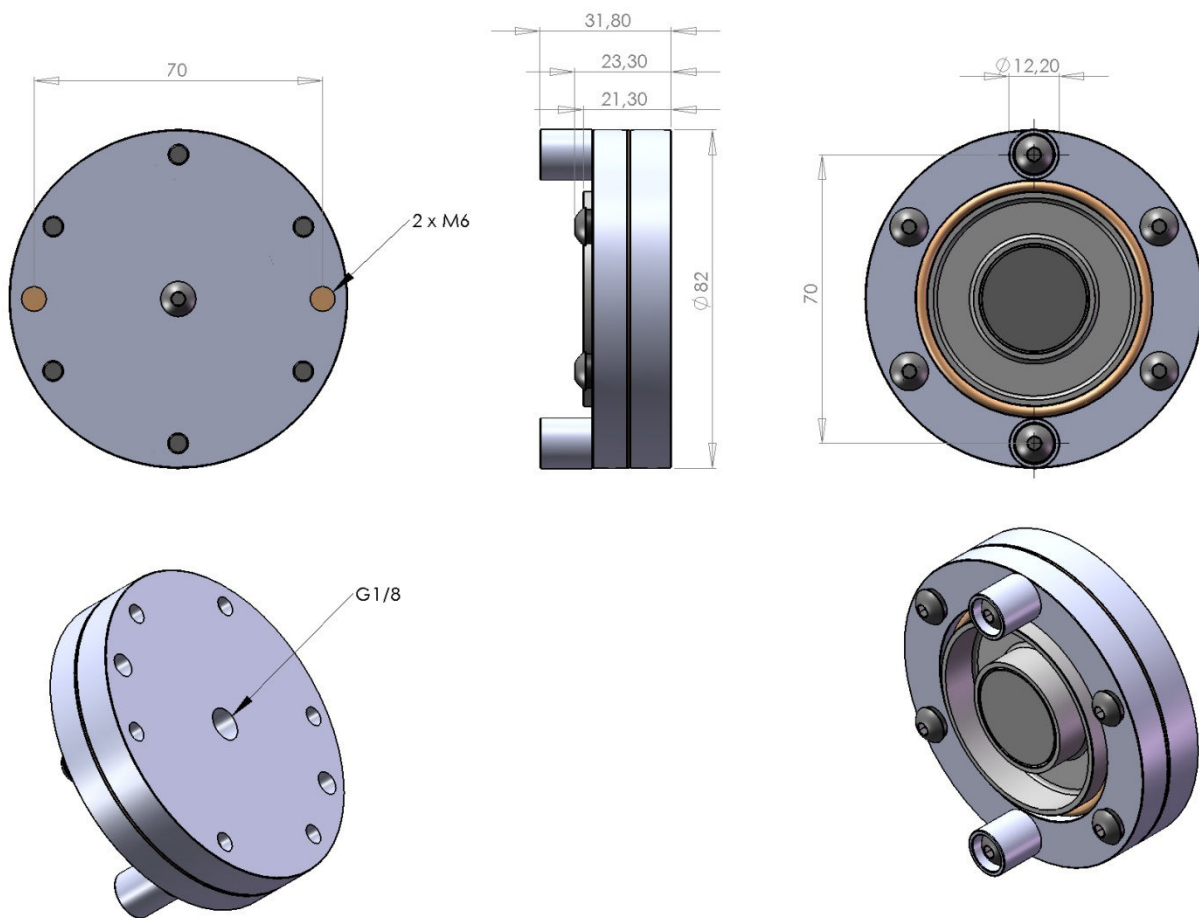
Sie benötigen eine individuelle Beratung oder weitere Informationen zu unseren Produkten? Wir sind für Sie da – Anruf genügt!

we-ma-co GmbH  
Siemensstraße 3  
D-48683 Ahaus

T 02561/865945-0  
F 02561/865945-5  
E info@we-ma-co.de

## Abmessungen

### S1-Modul



#### Können wir noch etwas für Sie tun?

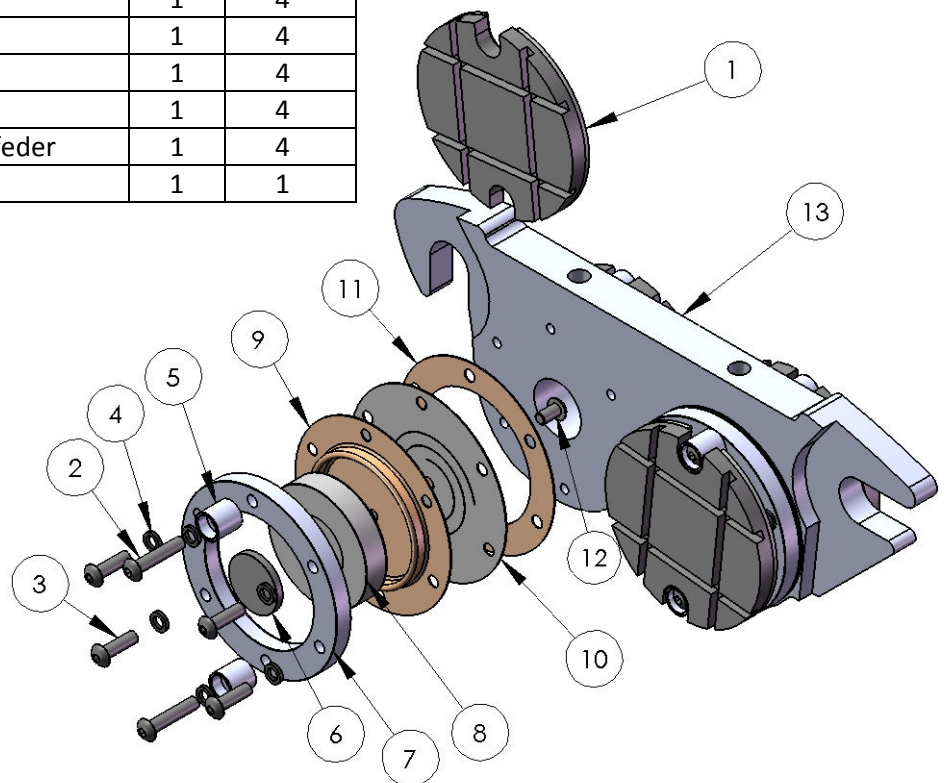
Sie benötigen eine individuelle Beratung oder weitere Informationen zu unseren Produkten? Wir sind für Sie da – Anruf genügt!

we-ma-co GmbH  
Siemensstraße 3  
D-48683 Ahaus

T 02561/865945-0  
F 02561/865945-5  
E [info@we-ma-co.de](mailto:info@we-ma-co.de)

## Friktionsmodul für Bremse Typ OWB-250T bis OWB-350T

Pos.	Bezeichnung	Anz.	Gesamt
1	Bremsbelag	1	4
2	Schraube für Haltebolzen	2	8
3	Schraube für Klemmring	4	16
4	Unterlegscheibe	6	24
5	Haltebolzen	2	8
6	Magnet	1	4
7	Klemmring	1	4
8	Zylinder	1	4
9	Rollmembrane	1	4
10	Tellerfeder	1	4
11	Dichtungsring	1	4
12	Schraube für Tellerfeder	1	4
13	Zylindergehäuse	1	1



Ersatzteil: Membransatz für T-Modul

Rollmembrane und Dichtungsring für T-Module



Für dieses Frikionsmodul sind als Ersatzteile sowohl ein kompletter Membransatz als auch eine einzelne Rollmembrane erhältlich.

### Können wir noch etwas für Sie tun?

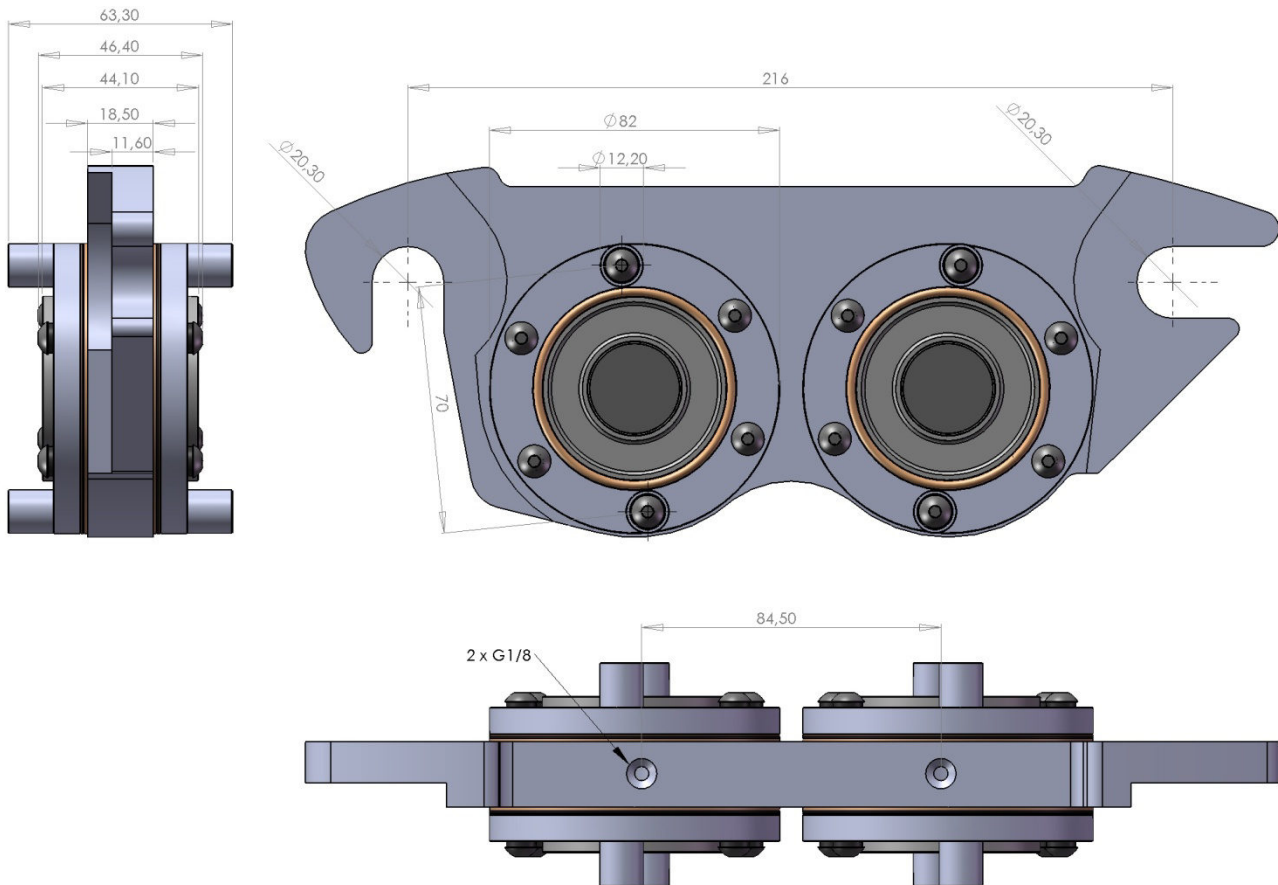
Sie benötigen eine individuelle Beratung oder weitere Informationen zu unseren Produkten? Wir sind für Sie da – Anruf genügt!

we-ma-co GmbH  
Siemensstraße 3  
D-48683 Ahaus

T 02561/865945-0  
F 02561/865945-5  
E info@we-ma-co.de

## Abmessungen

### T4-Modul



#### Können wir noch etwas für Sie tun?

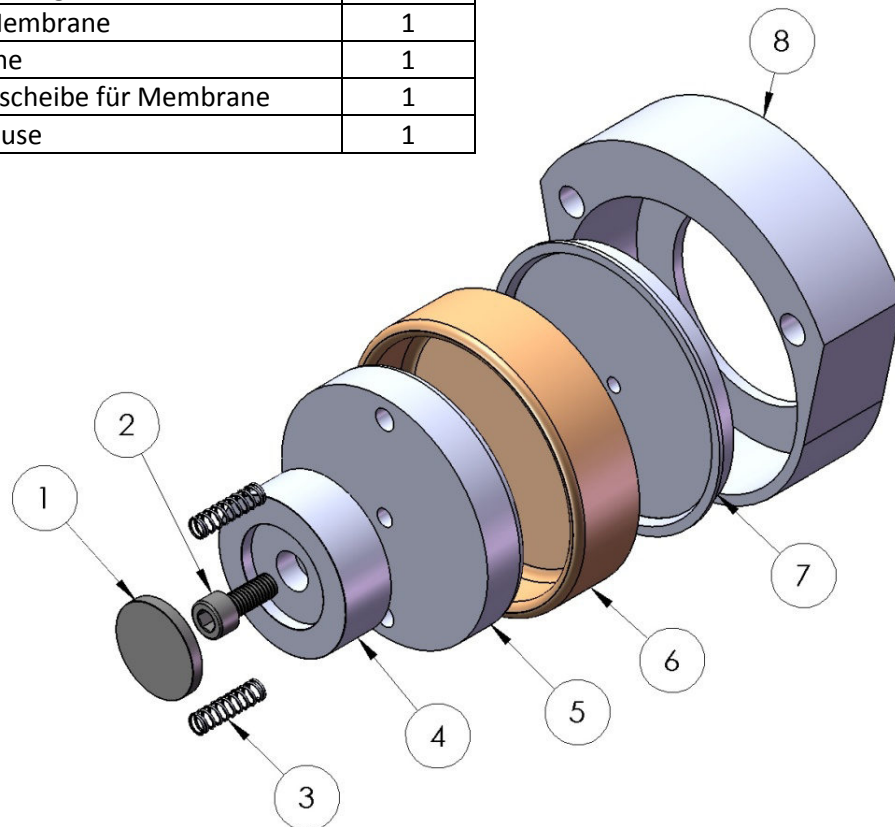
Sie benötigen eine individuelle Beratung oder weitere Informationen zu unseren Produkten? Wir sind für Sie da – Anruf genügt!

we-ma-co GmbH  
Siemensstraße 3  
D-48683 Ahaus

T 02561/865945-0  
F 02561/865945-5  
E info@we-ma-co.de

## Friktionsmodul für Bremse Typ OWB-250 bis OWB-400

Pos	Bezeichnung	Anz
1	Magnet	1
2	Montageschraube für Zylinder	1
3	Spiralfeder	2
4	Halterung für Magnet	1
5	Einsatz für Membrane	1
6	Rollmembrane	1
7	Befestigungsscheibe für Membrane	1
8	Zylindergehäuse	1



### Ersatzteil: Rollmembrane für P-Modul



Für dieses Friktionsmodul ist die spezielle Rollmembrane auch einzeln erhältlich.

#### Können wir noch etwas für Sie tun?

Sie benötigen eine individuelle Beratung oder weitere Informationen zu unseren Produkten? Wir sind für Sie da – Anruf genügt!

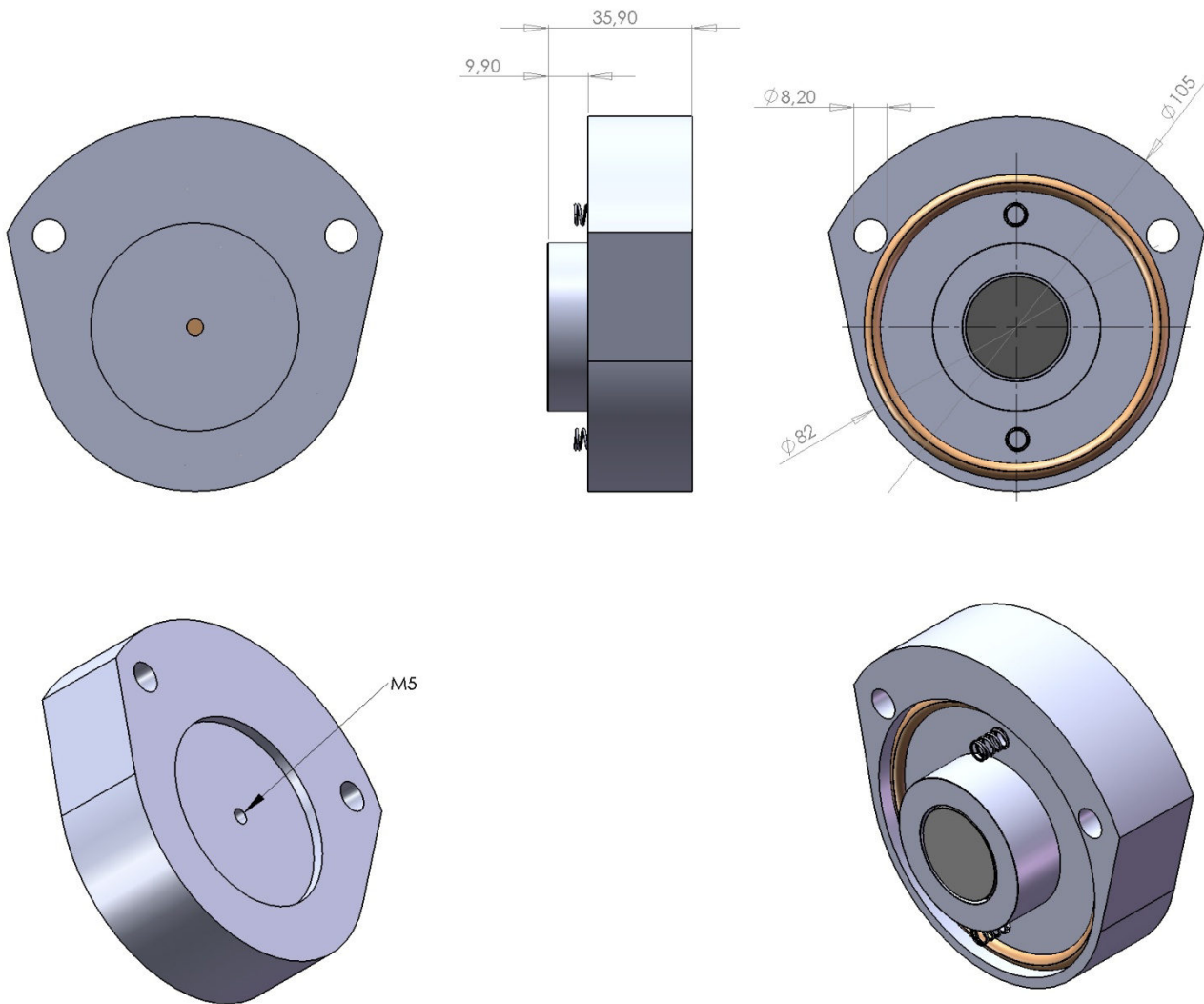
we-ma-co GmbH  
Siemensstraße 3  
D-48683 Ahaus

T 02561/865945-0  
F 02561/865945-5  
E info@we-ma-co.de



## Abmessungen

### P1-Modul



#### Können wir noch etwas für Sie tun?

Sie benötigen eine individuelle Beratung oder weitere Informationen zu unseren Produkten? Wir sind für Sie da – Anruf genügt!

we-ma-co GmbH  
Siemensstraße 3  
D-48683 Ahaus

T 02561/865945-0  
F 02561/865945-5  
E [info@we-ma-co.de](mailto:info@we-ma-co.de)