

Kraftmesslager Serie OWL-100



Bei den **Kraftmesslagern der Serie OWL-100** handelt es sich um eine neue Baureihe von schmalen Kraftmesslagern, welche entsprechend den heutigen Anforderungen moderner Verarbeitungsmaschinen entwickelt wurden. Die einzigartige Konstruktion der Messbrücke garantiert eine hohe Präzision und lange Lebensdauer. Die OWL-100 Kraftmesslager werden in drei Baugrößen angeboten und eignen sich grundsätzlich für den Einsatz in Verbindung mit starren sowie gelagerten Messwalzen. Eine Vielzahl unterschiedlicher Nennlasten zwischen 50 N und 1500 N decken ein sehr breites Spektrum unterschiedlicher Anwendungen ab.

- ✓ Kompaktes, sehr flaches und hochwertiges Design; erhältlich in Aluminium und rostfreiem Stahl
- ✓ Die Messbrücke garantiert ein hohes Ausgangssignal bei minimaler Durchbiegung
- ✓ Kompensation von Achsausdehnung, nicht fluchtenden Achsen und Durchbiegung
- ✓ M12 Industriestecker; optional mit 90° Adapter – drehbar für optimale Verkabelung
- ✓ Überlastsicherung bis max. 500 %
- ✓ Hervorragendes Preis- / Leistungsverhältnis

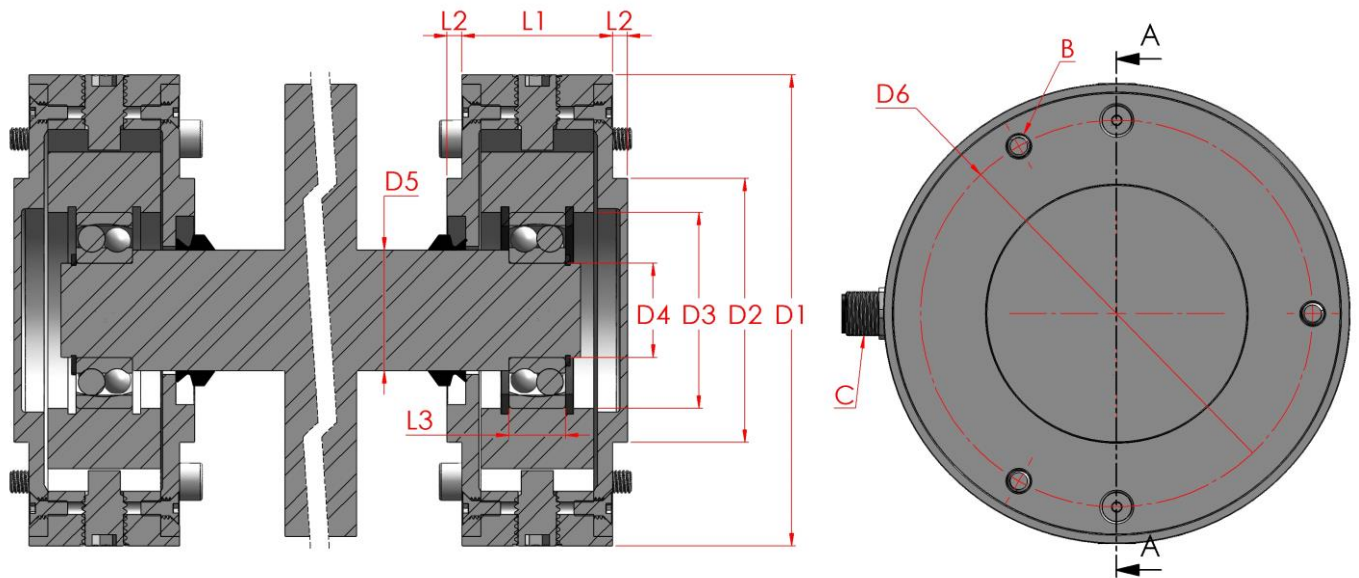
Können wir noch etwas für Sie tun?

Sie benötigen eine individuelle Beratung oder weitere Informationen zu unseren Produkten? Wir sind für Sie da – Anruf genügt!

we-ma-co GmbH
Siemensstraße 3
D-48683 Ahaus

T 025 61 / 865 945 - 0
F 025 61 / 865 945 - 5
E info@we-ma-co.de

Abmessungen OWL-100



Installation

Die Wellenzapfen werden beidseitig mit den Innenringen des Lagers fixiert.
Der Außenring wird nur an einer Seite (Festlagerseite) montiert.
Die Gegenseite (Loslagerseite) wird nicht fixiert, um axiale Ausdehnungen der Walze zu kompensieren.



Abmessungen in mm												Pendelkugellager Typ
Typ	D1	D2	D3	D4	D5	D6	L1	L2	L3	B	C	
OWL-112	105 g6	60 g6	32 H7	12 j6	16	90	32	3	10	M6	M12x1	1201
OWL-117	105 g6	60 g6	40 H7	17 j6	22	90	32	3	12	M6	M12x1	1203
OWL-125	125 g6	70 g6	52 H7	25 j6	32	105	40	4	15	M6	M12x1	1205

Nennlast F_n												
OWL-112	50N	125N	250N	500N								
OWL-117		125N	250N	500N	750N	1000N						
OWL-125			250N	500N	750N	1000N	1500N					

Können wir noch etwas für Sie tun?

Sie benötigen eine individuelle Beratung oder weitere Informationen zu unseren Produkten? Wir sind für Sie da – Anruf genügt!

we-ma-co GmbH
Siemensstraße 3
D-48683 Ahaus

T 02561/865945-0
F 02561/865945-5
E info@we-ma-co.de

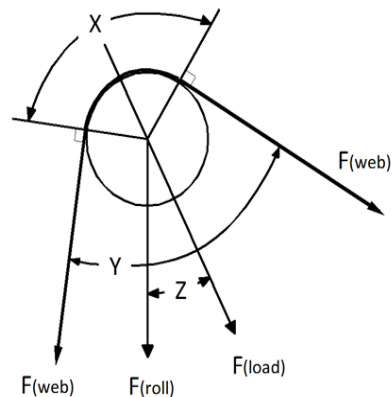
Dimensionierung von Kraftmesslagern Typ OWL-100:

Die korrekte Auslegung der jeweiligen Nennkraft für eine spezifische Anwendung wird unter Berücksichtigung von max. Bahnspannung, Umschlingung der Messwalze sowie Walzengewicht ermittelt.

Die Schwerkraft $F_{(roll)}$ der Walze durch das Walzengewicht $m_{(roll)}$ wird wie folgt ermittelt:

$$F_{(roll)} = m_{(roll)} \times 9.82 \text{ (N)} \quad (9,82 = \text{Beschleunigung der Schwerkraft m/s}^2)$$

Die Belastung $F_{(Load)}$, durch die Bahnspannung $F_{(web)}$,



wird wie folgt ermittelt:

$$F_{(Load)} = 2 \times F_{(web)} \times \sin(X/2)$$

Zur Bestimmung der Nennkraft müssen beide Kräfte gemäß folgender Formel berücksichtigt werden:

$$\text{Bestimmung der Nennkraft} = \frac{1}{2} \times F_{(Load)} + \frac{1}{2} F_{(roll)} \times \cos(Z) \times 1,5$$

(1,5 = Sicherheitsfaktor)

Anmerkung:

Die Nennkraft muss mind. 50 Prozent der Belastung durch das Walzengewicht entsprechen!

$m_{(roll)}$ = Walzengewicht in kg, $F_{(web)}$ = Max. Bahnspannung, Z = Winkel zwischen $F_{(Load)}$ und Vertikaler, X = Umschlingungswinkel = $180^\circ - Y^\circ$

Spezifikationen für Vollbrücke:

Max. Gebrauchslast auf F_n basiert.....	10%
Max. Grenzlaster auf F_n basiert	bis 500%
Dehnmeßstreifenwiderstand.....	350 Ohm
Dehnmeßstreifenkonfiguration.....	Vollbrücke
Versorgungsspannung.....	5 VDC
Nennausgang.....	1 mV/V
Kombinierter Fehler auf F_n basiert	< 0.5%
Temperaturkoeffizient.....	<0.4% / 10K
Betriebstemperaturbereich.....	-20 to +85° C
Durchbiegung bei Nennkraft F_n	0.1 bis 0.2 mm
Material.....	Aluminium (optional aus rostfreiem Stahl)

Können wir noch etwas für Sie tun?

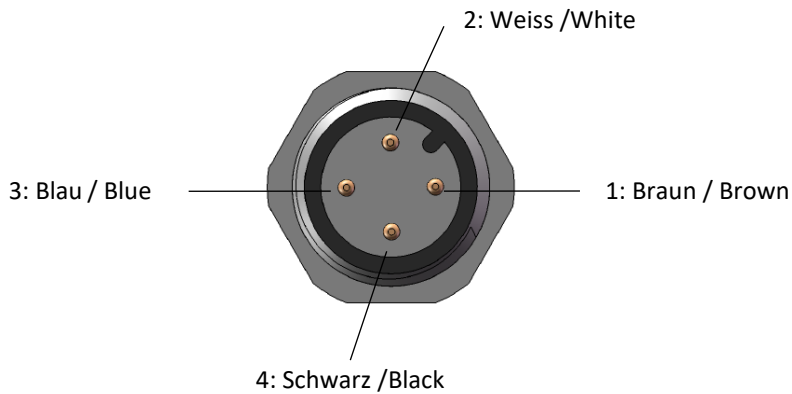
Sie benötigen eine individuelle Beratung oder weitere Informationen zu unseren Produkten? Wir sind für Sie da – Anruf genügt!

we-ma-co GmbH
Siemensstraße 3
D-48683 Ahaus

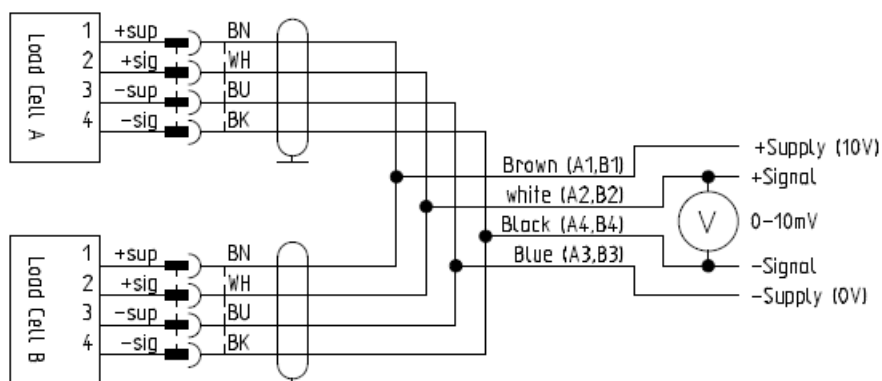
T 02561/865945-0
F 02561/865945-5
E info@we-ma-co.de

Stecker:

M12 - 4 polig, male, Code A, IEC61076-2-101



Verdrahtungsplan Vollbrücke:



Können wir noch etwas für Sie tun?

Sie benötigen eine individuelle Beratung oder weitere Informationen zu unseren Produkten? Wir sind für Sie da – Anruf genügt!

we-ma-co GmbH
Siemensstraße 3
D-48683 Ahaus

T 025 61 / 865 945 - 0
F 025 61 / 865 945 - 5
E info@we-ma-co.de