

Unsere Innovationen für Ihren Erfolg!

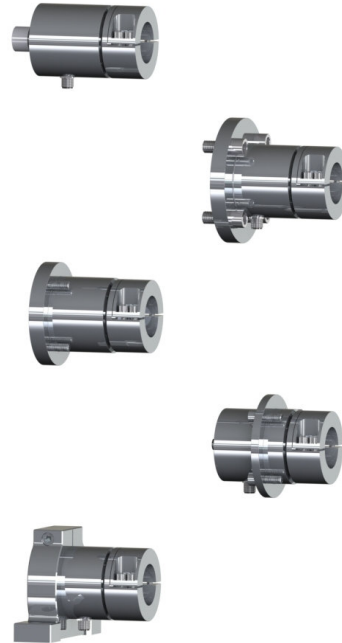
Sehr geehrte Damen und Herren,

nutzen Sie bereits die Vorteile von Bahnzugregelsystemen in Ihren Maschinen oder sehen Sie hier noch Verbesserungspotential hinsichtlich der Effizienz und Qualität Ihrer Anlagen?

Wir möchten Ihnen helfen, Ihre Produktionsanlagen mit möglichst einfachen, jedoch auf Ihren individuellen Bedarfsfall zugeschnittenen Produkten und Systemlösungen zu optimieren!

Die Platz- und Einbauverhältnisse insbesondere an modernen Produktionsanlagen sind häufig sehr begrenzt. Vor diesem Hintergrund haben wir die Produktpalette unserer Kraftmessdosen erheblich erweitert, so dass wir Ihnen für nahezu jeden Anwendungsfall eine erschwingliche und präzise Lösung zur Bahnzugmessung anbieten können. Vorhandene Leitwalzen können in den meisten Fällen sinnvoll genutzt werden und aufwändige und teure Umbauten sind nicht erforderlich.

Gerne unterstützen wir Sie hierbei auch persönlich und stehen Ihnen jederzeit mit „Rat und Tat“ zur Verfügung.



Ihre Vorteile:

- ✓ *Kompaktes, hochwertiges Design, rostfreie Stahlkonstruktion*
- ✓ *Überlastsicherheit 200 – 500 %*
- ✓ *„Doppel-Biegebalken-Prinzip“ garantiert hohes Ausgangssignal bei min. Durchbiegung*
- ✓ *Kompensation von Achsausdehnung, nicht fluchtenden Achsen und Durchbiegung*
- ✓ *Sonderausführungen zur Messung von Draht-, Band und Fadenspannungen erhältlich*
- ✓ *Kundenspezifische Sonderausführungen erhältlich*

Haben wir Ihr Interesse geweckt? Sie möchten gerne mehr über uns und unsere Produkte wissen?

Rufen Sie uns an, gerne beraten wir Sie auch vor Ort in Ihrem Unternehmen, um mit Ihnen gemeinsam über mögliche Optimierungen an Ihren Maschinen zu sprechen.

Mit freundlichen Grüßen aus Ahaus

Ihr **we • ma • co** Team

we - ma - co GmbH

Siemensstraße 3
D - 48683 Ahaus

T: +49 (0) 2561 / 865945-0

F: +49 (0) 2561 / 865945-5

H: www.we-ma-co.de

we • ma • co Ihr Partner für:

- Bahnspannungsregelungen
- Bremsen + Kupplungen
- Kraftmessdosen + Messwalzen
- Klapplager
- Wickelwellen + Spannköpfe
- Leitwalzen
- Kammerrakelsysteme
- Rollentransportsysteme