

Tänzer-Lagesensor Serie DTS-10

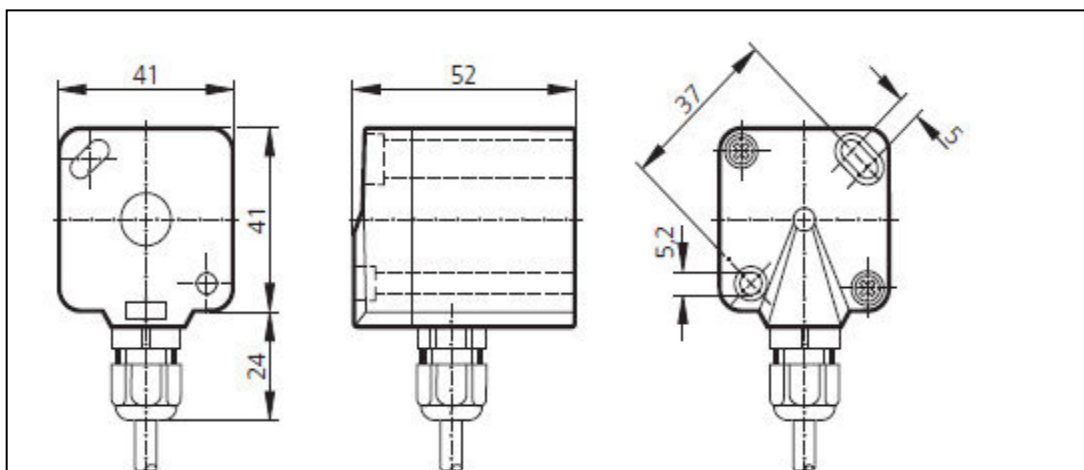
IMPROVED SOLUTIONS



Spezifikationen:

Betriebsspannung.....	15 – 30 VDC
Stromaufnahme max.	< 35 mA
Ausgang	Spannungsausgang 0 – 10 VDC
Ausgangsfunktion.....	$U_a = 5 V + \sin(\alpha) \times 5 V$
Lastwiderstand.....	> 50 k Ω gegen Signalmasse am Ausgang
Kurzschlußschutz.....	gegen UB und gegen Masse
Winkelbereich.....	$\pm 90^\circ$
Nullpunktfehler	< $\pm 7^\circ$
(der Nullpunktfehler kann durch Feinjustierung des Geräts um $\pm 4^\circ$ kompensiert werden)	
Wiederholgenauigkeit.....	0,1 $^\circ$
Betriebstemperaturbereich.....	-30 bis +85 $^\circ$ C
Schutzart.....	IP 67
Gehäusematerial:.....	Kunststoff (Nyrol,PPE)

Abmessungen:



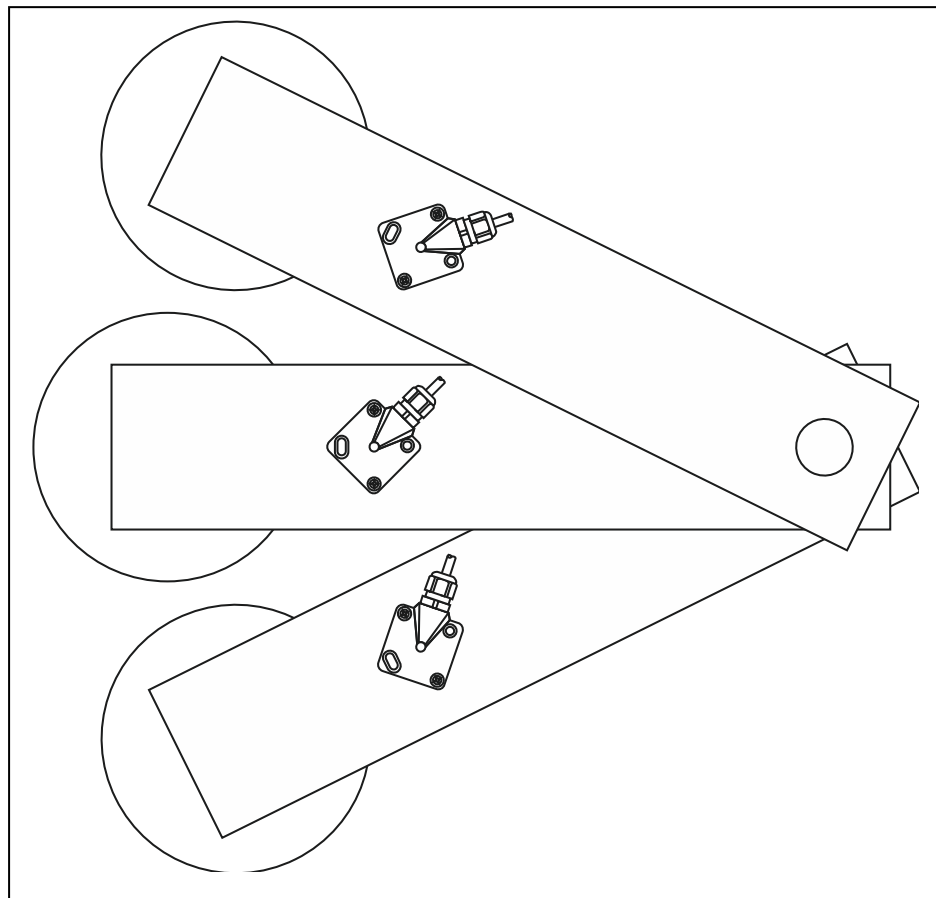
Können wir noch etwas für Sie tun?

Sie benötigen eine individuelle Beratung oder weitere Informationen zu unseren Produkten? Wir sind für Sie da – Anruf genügt!

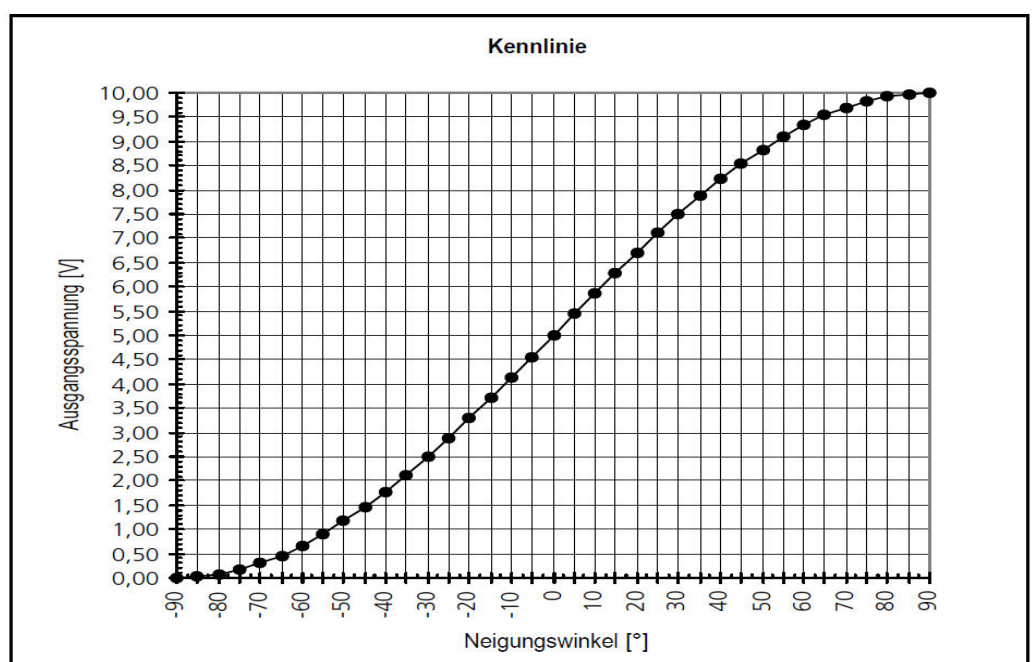
we-ma-co GmbH
Siemensstraße 3
D- 48683 Ahaus

T 02561/865945-0
F 02561/865945-5
E info@we-ma-co.de

Montageposition:



Verhältnis Neigungswinkel zu Ausgangssignal:



Können wir noch etwas für Sie tun?

Sie benötigen eine individuelle Beratung oder weitere Informationen zu unseren Produkten? Wir sind für Sie da – Anruf genügt!

we-ma-co GmbH
Siemensstraße 3
D-48683 Ahaus

T 02561/865945-0
F 02561/865945-5
E info@we-ma-co.de