

## Messverstärker Serie OWA-120/130



Die Messverstärker Serie **OWA-120/130** sind universell in Verbindung mit allen gängigen Kraftmessdosen in der Bahnen verarbeitenden Industrie einsetzbar.

- ✓ Arbeitsbereich: 1mV/V bis 50mV/V Kraftmessdosen-Signal
- ✓ Messbrückenversorgung optional mittels Konstantstrom
- ✓ Hervorragendes Preis- / Leistungsverhältnis
- ✓ Verfügbar für 24 VDC und 110-240 VAC Versorgungsspannung
- ✓ Kompaktes, sehr schmales Design
- ✓ DIN - Schienenmontage

### Einsatzbereiche:

Der OWA Verstärker und die OWI Anzeige arbeiten sowohl mit we-ma-co Kraftmessdosen als auch mit Messdosen anderer Fabrikate und ermöglichen die Visualisierung der Bahnspannung in verschiedensten Verarbeitungsmaschinen.

Der Bahnspannungswert kann entweder angezeigt oder auch mit einer Antriebslösung bzw. einem PC/SPS verknüpft werden.

### Können wir noch etwas für Sie tun?

Sie benötigen eine individuelle Beratung oder weitere Informationen zu unseren Produkten? Wir sind für Sie da – Anruf genügt!

we-ma-co GmbH  
Siemensstraße 3  
D - 48683 Ahaus

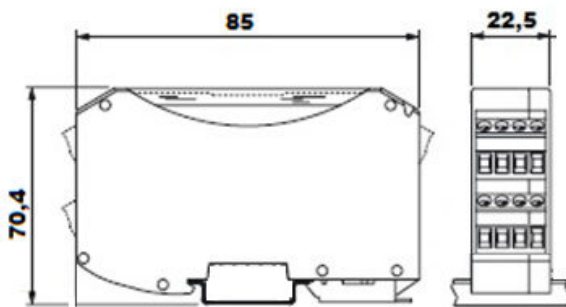
T 02561 / 865945 - 0  
F 02561 / 865945 - 5  
E [info@we-ma-co.de](mailto:info@we-ma-co.de)

## Abmessungen

### Messverstärker

#### Typ OWA-124/134

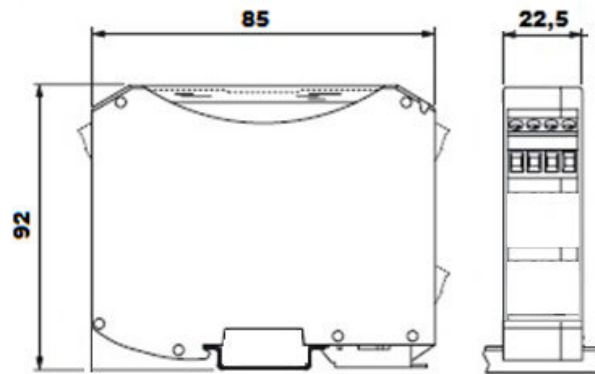
Versorgungsspannung: 24 VDC



### Messverstärker

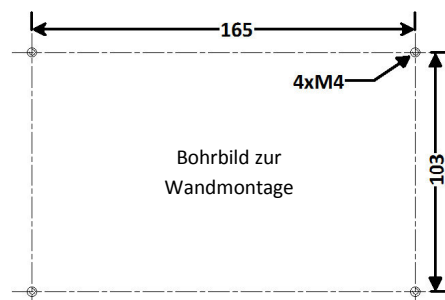
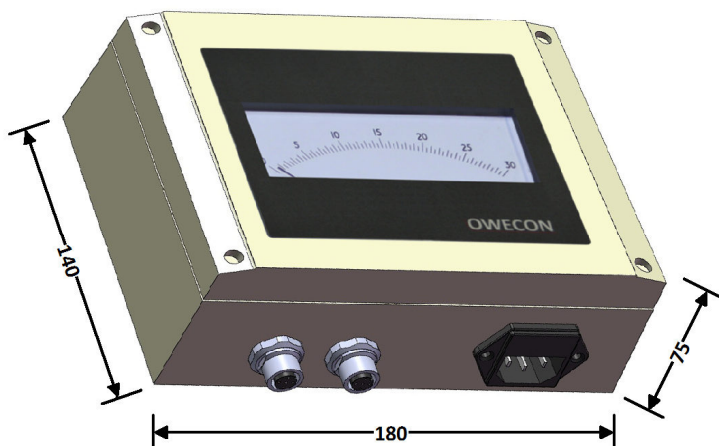
#### Typ OWA-120/130

Versorgungsspannung: 110-240 VAC



### Bahnspannungsanzeige Typ OWI-120/130

Die Bahnspannungsanzeige Typ OWI120/130 - OWI124/134 ist im Gehäuse montiert und beinhaltet das entsprechende Verstärkermodul.



### Können wir noch etwas für Sie tun?

Sie benötigen eine individuelle Beratung oder weitere Informationen zu unseren Produkten? Wir sind für Sie da – Anruf genügt!

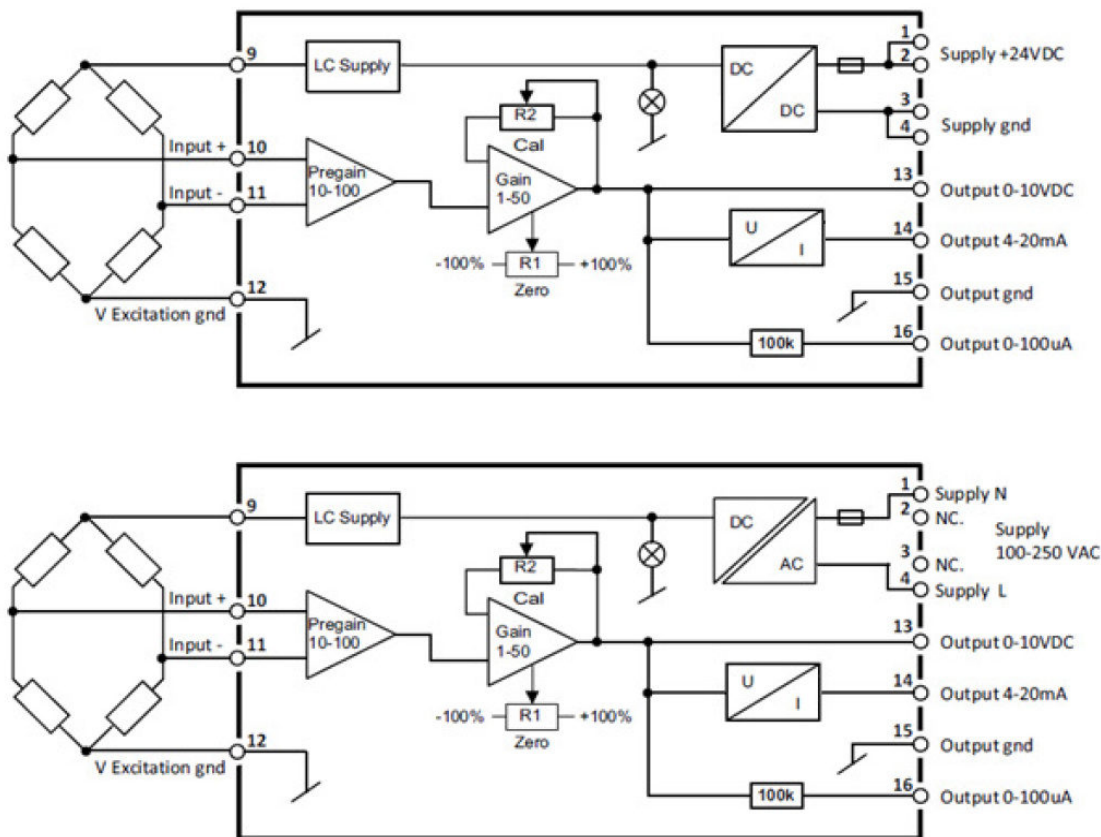
we-ma-co GmbH  
Siemensstraße 3  
D - 48683 Ahaus

T 02561 / 865 945 - 0  
F 02561 / 865 945 - 5  
E info@we-ma-co.de

## Anschlussdiagramm

### Elektrische Anschlüsse

Der Messverstärker Typ OWA-120/130 ist ein universeller Kraftmessdosenverstärker, welcher in Verbindung mit allen gängigen Kraftmessdosen in der Bahnen verarbeitenden Industrie eingesetzt werden kann.



### Kalibrieranleitung:

- Kontrollieren Sie, ob die Messwalze korrekt eingebaut ist.
- Verwenden Sie ein VDC - Multimeter und verbinden Sie dies mit den Klemmen 13 (+) und 15 (-).  
(Bei dem OWI - Anzeigeegerät lässt sich der Wert auf der vorhandenen Anzeige ablesen.)
- Bei unbelasteter Messwalze wird "ZERO" justiert bis 0 V gemessen wird bzw. auf der Anzeige erscheint.
- Führen Sie ein Seil, welches dem Bahnverlauf durch die Maschine entspricht, über die Mitte der Messwalze. Hierbei müssen zumindest die letzte Walze vor der Messwalze sowie die erste Walze dahinter korrekt umschlungen werden und alle Walzen müssen frei rotieren können.
- Befestigen Sie ein Gewicht mit einer bekannten Größe (min. 25 % der max. Bahnspannung) an einem Ende des Seiles; das andere Ende des Seiles ist festzubinden.
- Justieren Sie "CAL" bis das Multimeter den korrekten Wert gemäß folgender Formel anzeigt:

$$V = (\text{Kal.-Gewicht} / \text{max. Anzeigewert}) \times 10 \text{ Volt}$$

(Bei dem OWI - Anzeigeegerät lässt sich der Wert auf der vorhandenen Anzeige ablesen.)

- Ein negativer Anzeigewert bedeutet, dass die Signale der Kraftmessdosen vertauscht wurden. Tauschen Sie die Kabel an den Klemmen 10 und 11.
- Entfernen Sie das Gewicht und Überprüfen Sie, ob die Bahnspannungsanzeige wieder auf 0 zurück geht. Falls nicht, ist die Kalibrierung zu wiederholen.

### Können wir noch etwas für Sie tun?

Sie benötigen eine individuelle Beratung oder weitere Informationen zu unseren Produkten? Wir sind für Sie da – Anruf genügt!

we-ma-co GmbH  
Siemensstraße 3  
D - 48683 Ahaus

T 02561 / 865945 - 0  
F 02561 / 865945 - 5  
E info@we-ma-co.de

**Technische Daten:**

Versorgungsspannung OWA/OWI124/134.....24VDC +/-15%  
 Versorgungsspannung OWA/OWI120/130.....90-264VAC  
 Überspannungskategorie.....3kVAC (Klasse II)  
 Max. Stromverbrauch.....4 W  
 Max. Sicherung.....1 A  
 Kraftmessdosen – Eingang.....± 1-50 mVDC  
 Widerstand, Eingang.....100 kΩ  
 Kraftmessdosen - Versorgung.....±2.50 VDC ±1%  
 0-Bereich Einstellung..... 100% der Kraftmessdosen Leist. (± 50mVDC)  
 Verstärkungsfaktor.....10 bis 5000 (abhängig vom Typ)  
 Genauigkeit..... besser als 1%  
 Anzeigeausgang.....0 bis 100 µA  
 Prozess – Stromausgang, wählbar.....4 bis 20 mA und 0 bis 10VDC  
 Prozessausgangsbelastung (Strom).....≤ 500 Ω  
 Prozessausgangsbelastung (Spannung).....≥ 5000 Ω

Standard-Skala der OWI Anzeige.....0-100, andere auf Anfrage  
 Anschlüsse.....abnehmbare Klemmleisten  
 Montageart .....DIN Schiene  
 Montagerichtung.....nicht kritisch  
 Umgebungstemperatur – Bereich: Betrieb.....-10°C bis 50°C  
 Umgebungstemperatur – Bereich: Lagerung.....-10°C bis 80°C  
 Luftfeuchtigkeit.....<95% nicht kondensierend  
 Schutzgrad.....IP54 (IEC 529)  
 EMC-Störsicherheit.....EN 50082-2 industriell  
 EMC-Störemission .....EN 50081-1 Handels- und Lichtindustrie  
 Elektrische Sicherheitsstandards gemäß.....UL-60950-1  
 Material-Entzündbarkeitsklasse gemäß.....UL 94  
 Verschmutzungsgrad.....2  
 Gewicht OWA.....0.10 /0.12 kg  
 Gewicht OWI.....1.5 kg  
 Abm. OWA 124/134 (BxLxH).....22,5mm x 70,4mm x 85mm  
 Abm. OWA 120/130 (BxLxH).....22,5mm x 92,0mm x 85mm

**Bei Bestellung von OWA / OWI Produkten bitte wie folgt angeben:**

**Produkte mit 24 VDC Spannung:**

<u>Typ</u>	<u>Bezeichnung</u>	<u>Artikel-Nr.</u>	<u>Auftrag</u> <input checked="" type="checkbox"/>
OWA-124	Messverstärker, Halbleiter - Ausführung	11240100	<input type="checkbox"/>
OWA-134	Messverstärker, Folien-DMS (Vollbrücke)	11340100	<input type="checkbox"/>
OWI-124	Bahnspannungsanzeige-Box, Halbleiter - Ausführung	21240100	<input type="checkbox"/>
OWI-134	Bahnspannungsanzeige-Box, Folien-DMS (Vollbrücke)	21340100	<input type="checkbox"/>

**Produkte mit 90-260VAC Spannung:**

<u>Typ</u>	<u>Bezeichnung</u>	<u>Artikel-Nr.</u>	<u>Auftrag</u> <input checked="" type="checkbox"/>
OWA-120	Messverstärker, Halbleiter - Ausführung	11200100	<input type="checkbox"/>
OWA-130	Messverstärker, Folien-DMS (Vollbrücke)	11300100	<input type="checkbox"/>
OWI-120	Bahnspannungsanzeige-Box, Halbleiter - Ausführung	21200100	<input type="checkbox"/>
OWI-130	Bahnspannungsanzeige-Box, Folien-DMS (Vollbrücke)	21300100	<input type="checkbox"/>

**Können wir noch etwas für Sie tun?**

Sie benötigen eine individuelle Beratung oder weitere Informationen zu unseren Produkten? Wir sind für Sie da – Anruf genügt!

we-ma-co GmbH  
 Siemensstraße 3  
 D - 48683 Ahaus

T 02561 / 865 945 - 0  
 F 02561 / 865 945 - 5  
 E info@we-ma-co.de